

# Dell™ Inspiron™ 535/537/545/546 服务手册

[技术概览](#)

[开始之前](#)

[主机盖](#)

[前挡板](#)

[内存](#)

[PCI 和 PCI Express 卡](#)

[驱动器](#)

[风扇](#)

[前输入输出面板](#)

[处理器](#)

[系统板](#)

[电源设备](#)

[电池](#)

[系统设置程序](#)

型号 DCME 和 DCMF

---

## 注、小心和警告



**注：**“注”表示可以帮助您更好地使用计算机的重要信息。



**小心：**“小心”表示如果不遵循说明，就有可能损坏硬件或导致数据丢失。



**警告：**“警告”表示可能会造成财产损失、人身伤害甚至死亡。

如果您购买的是 Dell™ n Series 计算机，则本说明文件中有关 Microsoft® Windows® 操作系统的任何参考内容均不适用。

---

本说明文件中的信息如有更改，恕不另行通知。

© 2009 Dell Inc. 版权所有，翻印必究。

未经 Dell Inc. 书面许可，严禁以任何形式复制这些材料。

本文中使用的商标：Dell、DELL 徽标和 Inspiron 是 Dell Inc. 的商标；Microsoft 和 Windows 是 Microsoft Corporation 在美国和/或其它国家和地区的商标或注册商标。

本说明文件中述及的其它商标和商品名称是指拥有相应标记和名称的公司或其制造的产品。Dell Inc. 对其它公司的商标和商品名称不拥有任何所有权。

2009 年 2 月 Rev. A00

[返回目录页面](#)

## 开始之前

Dell™ Inspiron™ 535/537/545/546 服务手册

- [技术规格](#)
- [建议工具](#)
- [关闭计算机电源](#)
- [安全说明](#)

本章介绍了卸下和安装计算机中安装的组件的步骤。除非另有说明，否则将假设在执行每个过程时均满足以下条件：

- 1 您已经执行了[关闭计算机电源](#)和[安全说明](#)中的步骤。
- 1 您已经阅读了计算机附带的信息安全。
- 1 可以按照与执行拆卸步骤相反的顺序来装回组件或安装单独购买的组件。

---

## 技术规格

有关计算机技术规格的信息，请参阅计算机附带的《[安装指南](#)》或参阅 Dell 支持 Web 站点：[support.dell.com](http://support.dell.com)

---


## 建议工具

执行本说明文件中的步骤时可能需要使用以下工具：

- 1 小型梅花槽螺丝刀
- 1 小型平口螺丝刀

---

## 关闭计算机电源


 **小心：**为避免丢失数据，请在关闭计算机之前，保存并关闭所有打开的文件，退出所有打开的程序。

1. 关闭操作系统。
2. 确保计算机和所有连接的设备的电源均已关闭。如果关闭操作系统时计算机和连接的设备未自动关闭，请按住电源按钮约 4 秒钟即可将其关闭。


---


## 安全说明

遵循以下安全原则将有助于防止您的计算机受到潜在损坏，并有助于确保您的人身安全。


 **警告：**拆装计算机内部组件之前，请阅读计算机附带的信息安全。有关其它最佳安全操作信息，请参阅 [www.dell.com/regulatory\\_compliance](http://www.dell.com/regulatory_compliance) 上的 Regulatory Compliance（合规性）主页。

 **小心：**只允许认证的维修技术人员对您的计算机进行维修。由于未经 Dell 授权的维修所造成的损坏不在保修范围内。

 **小心：**断开电缆连接时，请握住电缆连接器或其推拉卡舌将其拔出，而不要硬拉电缆。某些电缆的连接器带有锁定卡舌；如果要断开此类电缆的连接，请先向内按压锁定卡舌，然后再断开电缆的连接。在拔出连接器的过程中，请保持两边对齐以避免弄弯任何连接器插针。另外，在连接电缆之前，请确保两个连接器均已正确定向并对齐。

 **小心：**为避免损坏计算机，请在开始拆装计算机内部组件之前执行以下步骤：

1. 确保工作表面平整和整洁，以防止刮伤主机盖。
2. 关闭计算机（请参阅[关闭计算机电源](#)）。

 **小心：**要断开网络电缆的连接，请先从计算机上拔下网络电缆，再将其从网络设备上拔下。

3. 断开计算机上连接的所有电话线或网络电缆。
4. 断开计算机和所有连接的设备与各自电源插座的连接。
5. 系统未插电时按住电源按钮以导去系统板上的静电。

△ **小心：** 触摸计算机内部任何组件之前，请先触摸未上漆的金属表面（例如计算机背面的金属）以导去身上的静电。在操作过程中，请不时触摸未上漆的金属表面，以导去可能损坏内部组件的静电。

---

[返回目录页面](#)

[返回目录页面](#)

## 前挡板

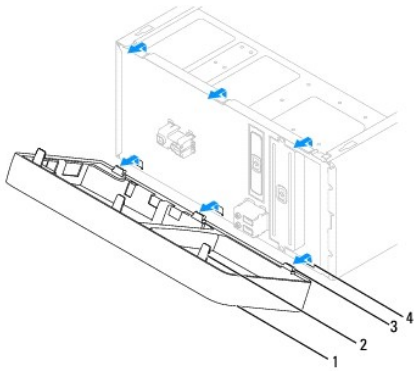
Dell™ Inspiron™ 535/537/545/546 服务手册

- [卸下前挡板](#)
- [装回前挡板](#)

- ⚠ **警告：** 拆装计算机内部组件之前，请阅读计算机附带的安全信息。有关其它最佳安全操作信息，请参阅 [www.dell.com/regulatory\\_compliance](http://www.dell.com/regulatory_compliance) 上的 Regulatory Compliance（合规性）主页。
- ⚠ **警告：** 为防止触电，请始终在卸下主机盖之前断开计算机与电源插座的连接。
- ⚠ **警告：** 请勿在卸下任何盖板（包括主机盖、挡板、填充挡片、前面板插件等）的情况下操作计算机。

### 卸下前挡板

1. 请遵循[开始之前](#)中的步骤。
2. 卸下主机盖（请参阅[卸下主机盖](#)）。



1 挡板	2 挡板夹（3 个）
3 挡板固定夹（3 个）	4 挡板插件（3 个）

3. 一次抓住并提起一个挡板夹以将其从前面板中松开。
4. 旋转挡板并将其从计算机的正面拉出，从而将挡板固定夹从挡板插件上松开。
5. 将挡板放在一旁安全的地方。

### 装回前挡板

1. 将挡板固定夹与挡板插件对准，并将前者插入后者。
2. 向计算机方向转动挡板，直至挡板夹卡入到位。
3. 装回主机盖（请参阅[装回主机盖](#)）。

[返回目录页面](#)

[返回目录页面](#)

## PCI 和 PCI Express 卡

Dell™ Inspiron™ 535/537/545/546 服务手册

- [卸下插卡固定支架](#)
- [装回插卡固定支架](#)
- [卸下 PCI 卡和 PCI Express 卡](#)
- [更换 PCI 卡和 PCI Express 卡](#)
- [卸下或安装 PCI/PCI Express 卡后配置计算机](#)

**警告：** 拆装计算机内部组件之前，请阅读计算机附带的的信息。有关其它最佳安全操作信息，请参阅 [www.dell.com/regulatory\\_compliance](http://www.dell.com/regulatory_compliance) 上的 Regulatory Compliance (合规性) 主页。

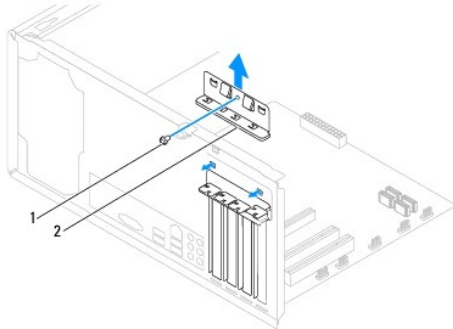
**警告：** 为防止触电，请始终在卸下主机盖之前断开计算机与电源插座的连接。

**警告：** 请勿在卸下任何盖板（包括主机盖、挡板、填充挡片、前面板插件等）的情况下操作计算机。

### 卸下插卡固定支架

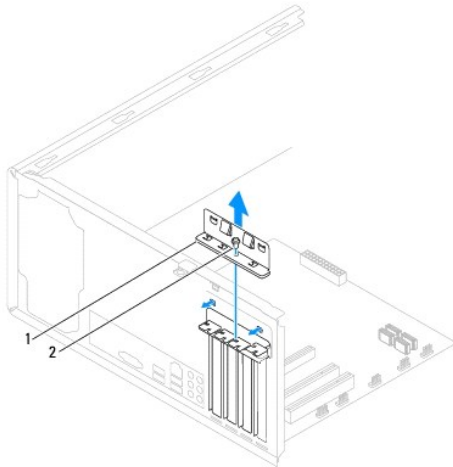
1. 请遵循[开始之前](#)中的步骤。
2. 卸下主机盖（请参阅[卸下主机盖](#)）。
3. 拧下固定插卡固定支架的螺钉。
4. 将插卡固定支架提起，并放置在安全的地方。

Inspiron™ 535/537



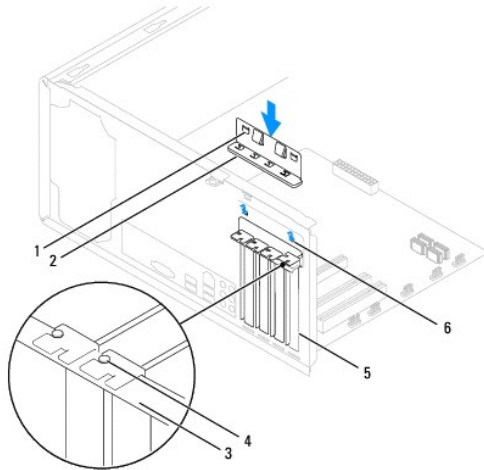
1 螺钉	2 插卡固定支架
------	----------

Inspiron 545/546



## 装回插卡固定支架。

1. 请遵循[开始之前](#)中的步骤。
2. 装回插卡固定支架，并确保：
  - 1 导向器夹与导向器槽口对准。
  - 1 所有插卡和填充挡片的顶端均与定位杆齐平。
  - 1 插卡或填充挡片顶端的槽口卡在定位导向器上。

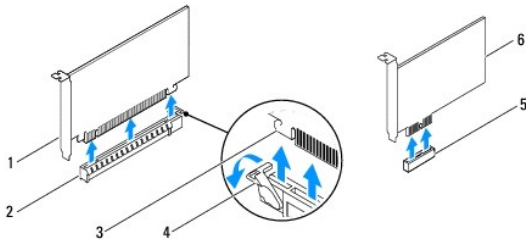


1	导入夹 (2 个)	2	插卡固定支架	3	定位杆
4	定位导向器	5	填充挡片	6	导入槽口 (2 个)

3. 装回螺钉以固定插卡固定支架。

## 卸下 PCI 卡和 PCI Express 卡


1. 请遵循[开始之前](#)中的步骤。
2. 卸下主机盖 (请参阅[卸下主机盖](#))。
3. 卸下插卡固定支架 (请参阅[卸下插卡固定支架](#))。
4. 如果有必要，请断开连接至插卡的所有电缆。
  - 1 对于 PCI 卡或 PCI Express x1 卡，抓住插卡的顶部边角，轻轻地将其从连接器中取出。
  - 1 对于 PCI Express x16 卡，向下按压固位机件，抓住插卡的顶部边角，然后轻轻地将其从连接器中取出。



1	PCI Express x16 卡	2	PCI Express x16 卡插槽	3	固定卡舌
---	-------------------	---	---------------------	---	------

4 固位机件	5 PCI Express x1 卡插槽	6 PCI Express x1 卡
--------	----------------------	--------------------

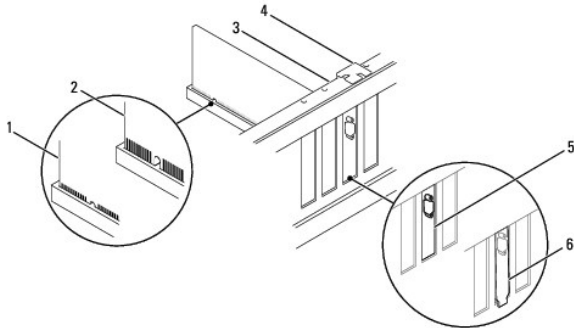
- 如果您不打算装回插卡，请在闲置的插卡插槽开口处安装填充挡片。

 **注：**您必须在闲置的插卡插槽开口处安装填充挡片，以维持计算机的 FCC 认证。挡片还可以防止灰尘和污物进入计算机。

- 卸下插卡固定支架（请参阅[装回插卡固定支架](#)）。
- 装回主机盖，将计算机和设备与电源插座重新连接，然后将其打开。
- 从操作系统中删除该插卡的驱动程序。
- 要完成拆卸过程，请参阅[卸下或安装 PCI/PCI Express 卡后配置计算机](#)。

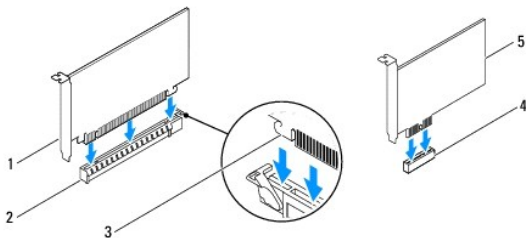
## 更换 PCI 卡和 PCI Express 卡

- 请遵循[开始之前](#)中的步骤。
- 卸下主机盖（请参阅[卸下主机盖](#)）。
- 卸下插卡固定支架（请参阅[卸下插卡固定支架](#)）。
- 准备好要安装的插卡。  
有关配置插卡、进行内部连接或为计算机自定义插卡的信息，请参阅插卡附带的说明文件。
- 将插卡放在连接器中并稳固地向下按压。确保插卡已在插槽中完全就位。



1 完全就位的插卡	2 未完全就位的插卡	3 定位杆
4 定位导向器	5 挡片在插槽内	6 挡片在插槽外

- 如果您要将 PCI Express 卡安装到 x16 插卡连接器中，请调整插卡的位置以使固定槽与固定卡舌对齐。
- 将插卡放在连接器中并稳固地向下按压。确保插卡已在插槽中完全就位。




1 PCI Express x16 卡	2 PCI Express x16 卡插槽	3 固定卡舌
4 PCI Express x1 卡插槽	5 PCI Express x1 卡	

8. 卸下插卡固定支架（请参阅[装回插卡固定支架](#)）。

9. 将相应的电缆连接至插卡。

有关插卡电缆连接的信息，请参阅插卡说明文件。


 **小心：**请勿将插卡电缆放在插卡的上面或后面。将电缆放在插卡上会妨碍主机盖的正确闭合或损坏设备。

10. 装回主机盖，将计算机和设备与电源插座重新连接，然后将其打开。

11. 要完成安装，请参阅[卸下或安装 PCI/PCI Express 卡后配置计算机](#)。

---

## 卸下或安装 PCI/PCI Express 卡后配置计算机

 **注：**有关外部连接器位置的信息，请参阅《安装指南》。有关安装插卡的驱动程序和软件的信息，请参阅插卡附带的说明文件。

	已安装	已卸下
声卡	<ol style="list-style-type: none"><li>1. 进入系统设置程序（请参阅<a href="#">进入系统设置程序</a>）</li><li>2. 转至 <b>Onboard Audio Controller（机载音频控制器）</b>，然后将设置更改为 <b>Disabled（已禁用）</b>。</li><li>3. 将外部音频设备连接至声卡连接器。</li></ol>	<ol style="list-style-type: none"><li>1. 进入系统设置程序（请参阅<a href="#">进入系统设置程序</a>）</li><li>2. 转至 <b>Onboard Audio Controller（机载音频控制器）</b>，然后将设置更改为 <b>Disabled（已启用）</b>。</li><li>3. 将外部音频设备连接至计算机的背面板连接器。</li></ol>
网卡	<ol style="list-style-type: none"><li>1. 进入系统设置程序（请参阅<a href="#">进入系统设置程序</a>）</li><li>2. 转至 <b>Onboard LAN Controller（机载 LAN 控制器）</b>，然后将设置更改为 <b>Disabled（已禁用）</b>。</li><li>3. 将网络电缆连接至网卡连接器。</li></ol>	<ol style="list-style-type: none"><li>1. 进入系统设置程序（请参阅<a href="#">进入系统设置程序</a>）</li><li>2. 转至 <b>Onboard LAN Controller（机载 LAN 控制器）</b>，然后将设置更改为 <b>Disabled（已启用）</b>。</li><li>3. 将网络电缆连接至集成网络连接器。</li></ol>

---

[返回目录页面](#)



[返回目录页面](#)

## 电池

Dell™ Inspiron™ 535/537/545/546 服务手册

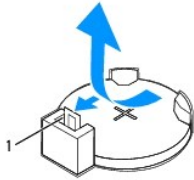
- [取出电池](#)
- [更换电池](#)

- ⚠ **警告：** 拆装计算机内部组件之前，请阅读计算机附带的安全信息。有关其它最佳安全操作信息，请参阅 [www.dell.com/regulatory\\_compliance](http://www.dell.com/regulatory_compliance) 上的 Regulatory Compliance（合规性）主页。
- ⚠ **警告：** 如果新电池安装不正确，可能会引起爆炸。更换电池时，请仅使用与制造商推荐的类型相同或相近的电池。并按照制造商的说明处理废旧电池。
- ⚠ **警告：** 为防止触电，请始终在卸下主机盖之前断开计算机与电源插座的连接。
- ⚠ **警告：** 请勿在卸下任何盖板（包括主机盖、挡板、填充挡片、前面板插件等）的情况下操作计算机。

### 取出电池

1. 记录系统安装程序（请参阅[系统设置程序](#)）所有屏幕中的信息，以便在安装新电池后恢复正确设置。
2. 请遵循[开始之前](#)中的步骤。
3. 卸下主机盖（请参阅[卸下主机盖](#)）。
4. 找到电池槽（请参阅[系统板组件](#)）。

⚠ **小心：** 如果使用钝物将电池从电池槽中撬出，请小心不要使钝物碰触到系统板。尝试撬出电池之前，请确保将钝物插在电池和电池槽之间。否则，可能会损坏电池槽或破坏系统板上的电路，从而损坏系统板。

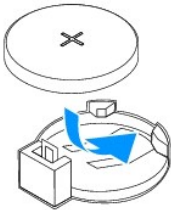


#### 1 电池释放拉杆

5. 按压电池释放拉杆以取出电池。

### 更换电池

1. 将新电池（CR2032）放入电池槽，使标有“+”的一面朝上，按压电池，将其卡入到位。



2. 装回主机盖（请参阅[装回主机盖](#)）。
3. 将计算机和设备连接至电源插座，然后将它们打开。
4. 进入系统设置程序（请参阅[进入系统设置程序](#)），恢复在[步骤 1](#)中记录的设置。

[返回目录页面](#)



[返回目录页面](#)

## 主机盖

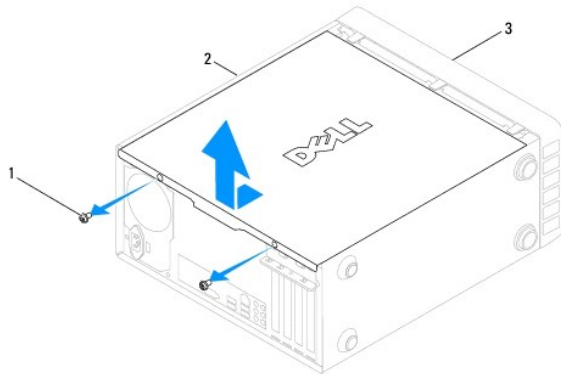
Dell™ Inspiron™ 535/537/545/546 服务手册

- [卸下主机盖](#)
- [装回主机盖](#)

- ⚠ **警告：** 拆装计算机内部组件之前，请阅读计算机附带的安全信息。有关其它最佳安全操作信息，请参阅 [www.dell.com/regulatory\\_compliance](http://www.dell.com/regulatory_compliance) 上的 Regulatory Compliance（合规性）主页。
- ⚠ **警告：** 为防止触电，请始终在卸下主机盖之前断开计算机与电源插座的连接。
- ⚠ **警告：** 请勿在卸下任何盖板（包括主机盖、挡板、填充挡片、前面板插件等）的情况下操作计算机。
- ⚠ **小心：** 请确保桌面上有足够的空间（至少 30 厘米 [1 英尺] 的桌面空间）放置卸下主机盖的计算机。

### 卸下主机盖

1. 请遵循[开始之前](#)中的步骤。
2. 将计算机侧面朝下放置，使主机盖朝上。
3. 用螺丝刀卸下固定主机盖的两颗螺钉。

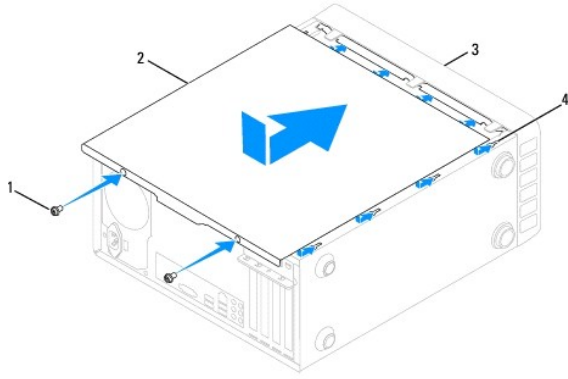


1	螺钉 (2)	2	主机盖	3	计算机正面
---	--------	---	-----	---	-------

4. 通过将主机盖从计算机前端拉出并提起松开主机盖。
5. 将护盖放在安全的地方。

### 装回主机盖

1. 确保连接了所有电缆并已将电缆整理好。
2. 确保未将工具或多余的部件遗留在计算机内部。
3. 将主机盖底部的卡舌与位于计算机边缘的插槽对齐。
4. 向下按压主机盖并将其滑向计算机正面，直到听到咯哒声或感觉主机盖已稳固安装。
5. 确保主机盖正确就位。
6. 使用螺丝刀将固定主机盖的两颗螺钉装回。



1	螺钉 (2)	2	主机盖
3	计算机正面	4	插槽

7. 将计算机竖直放置。

**△ 小心：** 确保系统通风孔均未堵塞。堵塞通风孔会引起严重的散热问题。

---

[返回目录页面](#)

[返回目录页面](#)

## 处理器

Dell™ Inspiron™ 535/537/545/546 服务手册

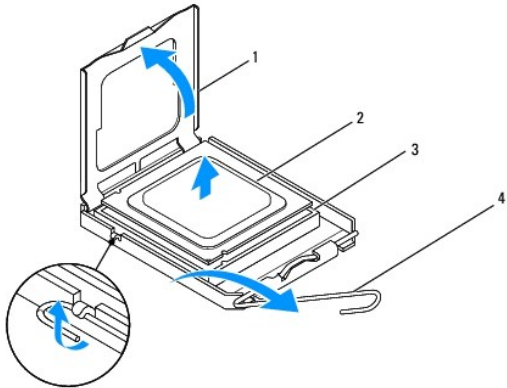
- [卸下处理器](#)
- [装回处理器](#)

- ⚠ **警告：** 拆装计算机内部组件之前，请阅读计算机附带的安全信息。有关其它最佳安全操作信息，请参阅 [www.dell.com/regulatory\\_compliance](http://www.dell.com/regulatory_compliance) 上的 Regulatory Compliance（合规性）主页。
- ⚠ **警告：** 为防止触电，请始终在卸下主机盖之前断开计算机与电源插座的连接。
- ⚠ **警告：** 请勿在卸下任何盖板（包括主机盖、挡板、填充挡片、前面板插件等）的情况下操作计算机。
- ⚠ **小心：** 除非您熟悉如何卸下和装回硬件，否则请勿执行以下步骤。错误地执行这些步骤可能会损坏系统板。如需技术服务，请参阅《安装指南》。

### 卸下处理器

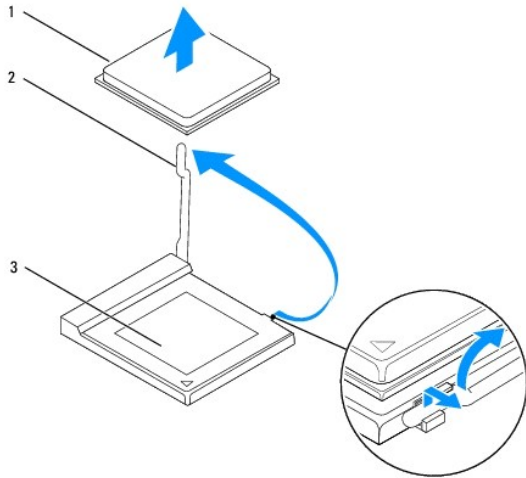
1. 请遵循[开始之前](#)中的步骤。
  2. 卸下主机盖（请参阅[卸下主机盖](#)）。
- ⚠ **小心：** 尽管带有塑料护罩，正常运行期间散热器部件仍可能变得很热。触摸散热器之前，请确保有足够的时间使其冷却。
3. 从计算机卸下处理器风扇和散热器部件（请参阅[卸下处理器风扇和散热器部件](#)）。
- 📌 **注：** 除非新处理器需要新的散热器，否则更换处理器后重新使用原来的散热器部件。
4. 向下按压并向外推动释放拉杆，以将其从固定它的卡舌上松开。
  5. 打开处理器护盖（如果有）。

Inspiron™ 535/537/545



1	处理器护盖	2	处理器
3	插槽	4	释放拉杆

Inspiron 546



1	处理器	2	释放拉杆
3	插槽		

⚠ **小心：**卸下处理器时，请勿触摸插槽内的任何插针或使任何物品落到插槽内的插针上。

6. 轻轻地提起处理器以将其从插槽中卸下。

使释放拉杆展开至释放位置，以便插槽中可以放入新处理器。

## 装回处理器

⚠ **小心：**请触摸计算机背面未上漆的金属表面，以确保接地，并导去身上的静电。

⚠ **小心：**装回处理器时，请勿触摸插槽内的任何插针或使任何物品落到插槽内的插针上。

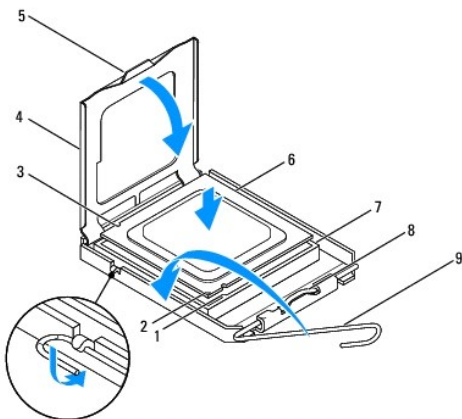
1. 请遵循[开始之前](#)中的步骤。

2. 打开新处理器的包装时，请小心，不要触摸处理器的底部。

⚠ **小心：**您必须在插槽中正确地放置处理器，以免在打开计算机时对处理器和计算机造成无法修复的损坏。

3. 如果插槽上的释放拉杆没有完全展开，请将其移到完全展开位置。

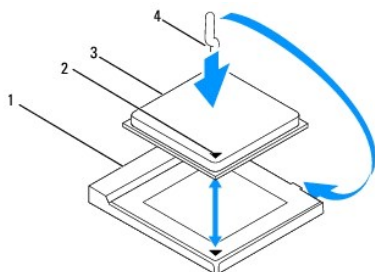
### Inspiron 535/537/545



1	前端定位槽口	2	处理器插针 1 标记	3	后端定位槽口
---	--------	---	------------	---	--------

4	处理器护盖	5	中心护盖门锁	6	处理器
7	插槽	8	卡舌	9	释放拉杆

#### Inspiron 546



1	插槽	2	处理器插针 1 标记
3	处理器	4	释放拉杆

4. 对于 Inspiron 535/537/545，将处理器的前面和后面定位槽口与插槽的前面和后面定位槽口对准。

5. 将处理器的插针 1 边角与插槽的插针 1 边角对准。

**△ 小心：为避免损坏，请确保处理器与插槽正确对齐，并且安装处理器时不要太用力。**

6. 将处理器轻轻置于插槽中，并确保处理器正确定位。

7. 处理器在插槽中完全就位后，合上处理器护盖（如果有）。

确保将处理器护盖上的卡舌放置在插槽中心护盖门锁的下面。

8. 向后朝着插槽方向转动插槽释放拉杆，将其卡入到位以固定处理器。

9. 除去散热器底部的导热油脂。

**△ 小心：确保涂抹新的导热油脂。新的导热油脂对于确保足够的热结合非常关键，这是处理器正常运行所必需的。**

10. 在处理器顶部涂抹新的导热油脂。

11. 装回处理器风扇/散热器部件（请参阅[卸下处理器风扇和散热器部件](#)）。

**△ 小心：请确保处理器风扇/散热器部件正确就位并固定。**

12. 装回主机盖（请参阅[装回主机盖](#)）。

[返回目录页面](#)

[返回目录页面](#)

## 驱动器

Dell™ Inspiron™ 535/537/545/546 服务手册

- [卸下硬盘驱动器](#)
- [装回硬盘驱动器](#)
- [卸下介质卡读取器](#)
- [装回介质卡读取器](#)
- [卸下光盘驱动器](#)
- [装回光盘驱动器](#)

**警告：** 拆装计算机内部组件之前，请阅读计算机附带的安全信息。有关其它最佳安全操作信息，请参阅 [www.dell.com/regulatory\\_compliance](http://www.dell.com/regulatory_compliance) 上的 Regulatory Compliance（合规性）主页。

**警告：** 为防止触电，请始终在卸下主机盖之前断开计算机与电源插座的连接。

**警告：** 请勿在卸下任何盖板（包括主机盖、挡板、填充挡片、前面板插件等）的情况下操作计算机。

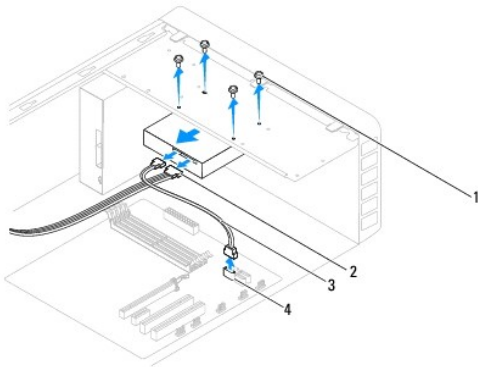
### 卸下硬盘驱动器

**小心：** 如果您要更换的硬盘驱动器中包含需要保留的数据，请在开始此步骤之前备份文件。

1. 请遵循[开始之前](#)中的步骤。
2. 卸下主机盖（请参阅[卸下主机盖](#)）。
3. 断开电源电缆和数据电缆与硬盘驱动器的连接。

**注：** 如果此时不想装回硬盘驱动器，请断开数据电缆另一端与系统板的连接，并将其放在一旁。您可以稍后使用数据电缆安装硬盘驱动器。

**注：** SATA 连接器的位置和数量可能会因计算机的型号而有所不同。有关详情，请参阅[系统板组件](#)。



1	螺钉 (4)	2	电源电缆
3	数据电缆	4	SATA 连接器（在系统板上）

**小心：** 由于硬盘电路板部件暴露在外，请确保螺丝刀不会划伤螺孔。

4. 卸下固定硬盘驱动器的四颗螺钉。
5. 将驱动器朝计算机背面滑出。
6. 如果卸下此驱动器会更改驱动器配置，则请确保在系统设置程序中反映这些更改（请参阅[系统设置程序](#)）。
7. 装回主机盖（请参阅[装回主机盖](#)）。
8. 将计算机和其它设备连接至电源插座。

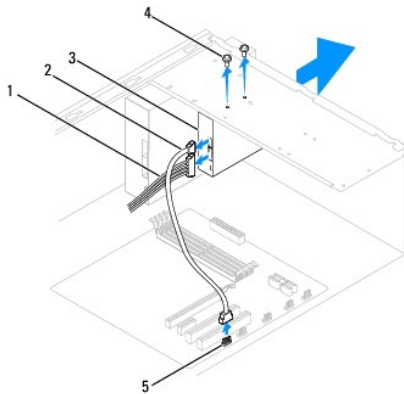


## 装回硬盘驱动器

1. 请遵循[开始之前](#)中的步骤。
2. 卸下主机盖（请参阅[卸下主机盖](#)）。
3. 查阅驱动器的说明文件，验证驱动器的配置是否适合您的计算机。
4. 将硬盘驱动器滑入硬盘驱动器托架中。
5. 对准并装回将硬盘驱动器固定到硬盘驱动器托架的四颗螺钉。
6. 将电源电缆和数据电缆连接至硬盘驱动器。
7. 将数据电缆连接至系统板连接器。
8. 检查所有电缆，确保它们均已正确连接并稳固就位。
9. 装回主机盖（请参阅[装回主机盖](#)）。
10. 将计算机和设备连接至电源插座，然后将它们打开。
11. 有关驱动器运行所需任何软件的安装说明，请参阅驱动器附带的说明文件。
12. 检查系统设置以了解驱动器配置的更改（请参阅[进入系统设置程序](#)）。


## 卸下介质卡读取器


1. 请遵循[开始之前](#)中的步骤。
2. 卸下主机盖（请参阅[卸下主机盖](#)）。
3. 卸下挡板（请参阅[卸下前挡板](#)）。



1	电源电缆	2	FlexBay USB 电缆	3	介质卡读取器（并非所有计算机都具备）
4	自定义螺钉（2 颗）	5	USB 连接器（在系统板上）		

4. 断开 FlexBay USB 电缆和电源电缆与介质卡读取器背面的连接。

 **注：**如果此时不想装回介质卡读取器，请断开 FlexBay USB 电缆另一端与系统板的连接，并将其放在一旁。稍后可以使用 FlexBay USB 电缆安装介质卡读取器。

 **注：**内部 USB 连接器的位置可能会因计算机的型号而有所不同。有关详情，请参阅[系统板组件](#)。

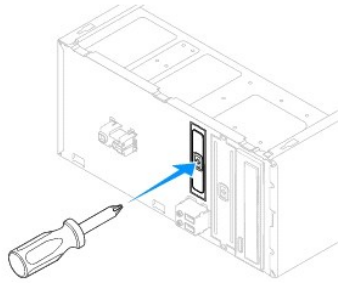
5. 卸下固定介质卡读取器的两颗螺钉。

6. 将介质卡读取器从计算机的正面滑出。
7. 装回挡板（请参阅[装回前挡板](#)）。
8. 装回主机盖（请参阅[装回主机盖](#)）。
9. 将计算机和设备连接至电源插座，然后将它们打开。

---

## 装回介质卡读取器

1. 请遵循[开始之前](#)中的步骤。
2. 卸下主机盖（请参阅[卸下主机盖](#)）。
3. 卸下挡板（请参阅[卸下前挡板](#)）。
4. 如果要安装新的介质卡读取器，请卸下可拆卸金属板。将梅花槽螺丝刀的尖对准可拆卸金属板上的插槽，然后向外旋转螺丝刀以卸下金属板。

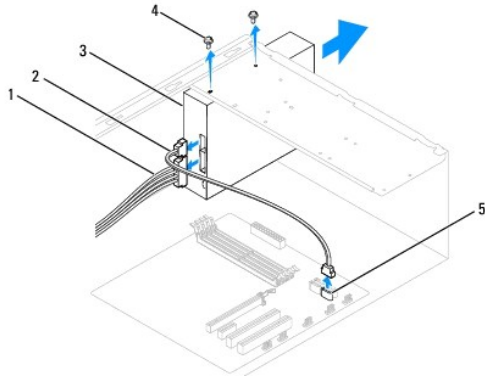


5. 轻轻地介质卡读取器滑入到位，使其位于 FlexBay 插槽中。
  6. 将介质卡读取器中的螺孔与 FlexBay 插槽中的螺孔对准。
  7. 装回将介质卡读取器固定到 FlexBay 插槽中的两颗螺钉。
- 注：** 在连接 FlexBay USB 电缆之前，请确保已安装介质卡读取器。
8. 将 FlexBay USB 电缆和电源电缆连接至介质卡读取器背面。
  9. 将 FlexBay USB 电缆连接至系统板上的内部 USB 连接器上（请参阅[系统板组件](#)）。
  10. 装回挡板（请参阅[装回前挡板](#)）。
  11. 装回主机盖（请参阅[装回主机盖](#)）。
  12. 将计算机和设备连接至电源插座，然后将它们打开。

---

## 卸下光盘驱动器

1. 请遵循[开始之前](#)中的步骤。
  2. 卸下主机盖（请参阅[卸下主机盖](#)）。
  3. 卸下挡板（请参阅[卸下前挡板](#)）。
  4. 断开电源电缆和数据电缆与光盘驱动器背面的连接。
- 注：** 如果此时不想装回光盘驱动器，请断开数据电缆另一端与系统板的连接，并将其放在一旁。您可以稍后使用数据电缆安装光盘驱动器。
- 注：** SATA 连接器的位置和数量可能会因计算机的型号而有所不同。有关详情，请参阅[系统板组件](#)。



1	电源电缆	2	数据电缆	3	光盘驱动器
4	自定义螺钉 (2 颗)	5	SATA 连接器 (在系统板上)		

5. 卸下固定光盘驱动器的两颗螺钉。
6. 将光盘驱动器从计算机的正面滑出。
7. 装回挡板 (请参阅[装回前挡板](#))。
8. 装回主机盖 (请参阅[装回主机盖](#))。
9. 将计算机和设备连接至电源插座, 然后将它们打开。
10. 在系统设置程序中配置驱动器 (请参阅[系统设置程序选项](#))。

## 装回光盘驱动器

1. 请遵循[开始之前](#)中的步骤。
2. 卸下主机盖 (请参阅[卸下主机盖](#))。
3. 卸下挡板 (请参阅[卸下前挡板](#))。
4. 将光盘驱动器轻轻地滑入到位。
5. 将光盘驱动器中的螺钉孔与光盘驱动器托架中的螺钉孔对准。
6. 装回将光盘驱动器固定到光盘驱动器托架的两颗螺钉。
7. 将电源电缆和数据电缆连接至光盘驱动器。
8. 装回挡板 (请参阅[装回前挡板](#))。
9. 装回主机盖 (请参阅[装回主机盖](#))。
10. 将计算机和设备连接至各自的电源插座, 然后将它们打开。  
有关驱动器运行所需任何软件的安装说明, 请参阅驱动器附带的说明文件。
11. 检查系统设置以了解驱动器配置的更改 (请参阅[进入系统设置程序](#))。

[返回目录页面](#)

## 风扇

Dell™ Inspiron™ 535/537/545/546 服务手册

- [卸下处理器风扇和散热器部件](#)
- [卸下处理器风扇和散热器部件](#)
- [卸下机箱风扇](#)
- [装回机箱风扇](#)

**警告：** 拆装计算机内部组件之前，请阅读计算机附带的的信息。有关其它最佳安全操作信息，请参阅 [www.dell.com/regulatory\\_compliance](http://www.dell.com/regulatory_compliance) 上的 Regulatory Compliance（合规性）主页。

**警告：** 为防止可能发生的触电、被转动的风扇叶片划伤或其它意外伤害，请务必在卸下主机盖之前断开计算机与电源插座的连接。

**警告：** 请勿在卸下任何盖板（包括主机盖、挡板、填充挡片、前面板插件等）的情况下操作计算机。

### 卸下处理器风扇和散热器部件

**小心：** 配有散热器的处理器风扇是一个整体装置。请勿尝试单独卸下风扇。

**小心：** 卸下处理器风扇和散热器部件时，请勿触摸风扇叶片。这可能会损坏风扇。

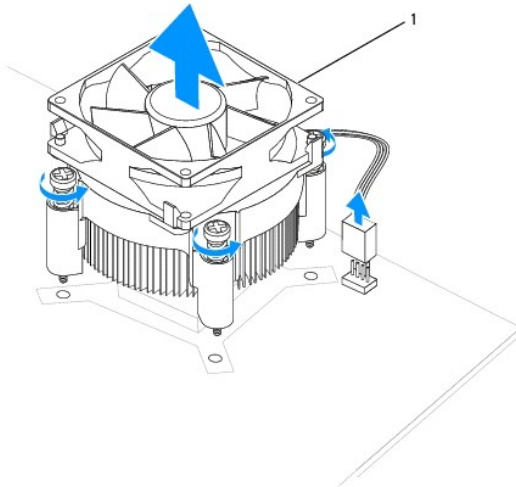
1. 请遵循[开始之前](#)中的步骤。
2. 卸下主机盖（请参阅[卸下主机盖](#)）。
3. 断开处理器风扇和散热器部件电缆与系统板上的处理器风扇连接器的连接（请参阅[系统板组件](#)）。
4. 小心移开处理器风扇和散热器部件上方布置的所有电缆。

**小心：** 尽管有塑料罩，正常运行期间散热器风扇部件仍可能会很热。触摸散热器之前，请确保有足够的使其冷却。

5. 卸下处理器风扇和散热器部件。

Inspiron™ 535/537/545

- a. 拧松固定处理器风扇和散热器部件的四颗固定螺钉并将该部件竖直向上提起。

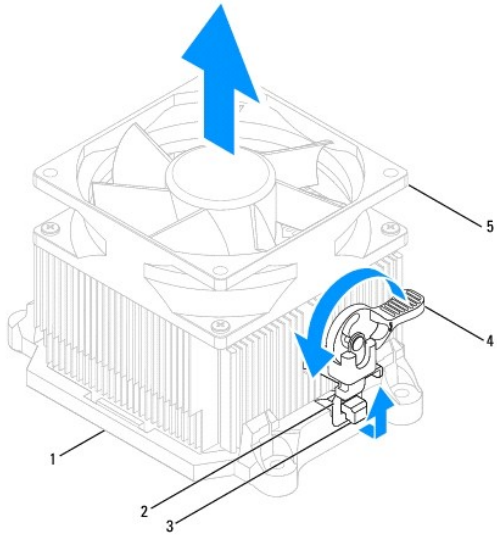


1 处理器风扇和散热器部件


**注：** 您计算机中的处理器风扇和散热器部件可能与上图所示的部件不完全相同。

Inspiron 546


- a. 将夹紧杆沿逆时针方向转动 180 度以将固定夹从支架凸起中松开。
- b. 将处理器风扇和散热器部件轻轻向上转动，然后从计算机上卸下。将处理器风扇和散热器部件倒放，使导热油脂朝上。




1	支架	2	夹紧扣	3	支架凸起
4	夹紧杆	5	处理器风扇和散热器部件		

 **注：**您计算机中的处理器风扇和散热器部件可能与上图所示的部件不完全相同。

## 卸下处理器风扇和散热器部件

 **小心：**重新安装风扇时，切勿捏住系统板和风扇之间的电线。


1. 清除处理器风扇和散热器部件底部的导热油脂。

 **小心：**确保涂抹新的导热油脂。新的导热油脂对于确保足够的热结合非常关键，这是处理器正常运行所必需的。

2. 在处理器顶部涂抹新的导热油脂。
3. 装回处理器风扇和散热器部件。

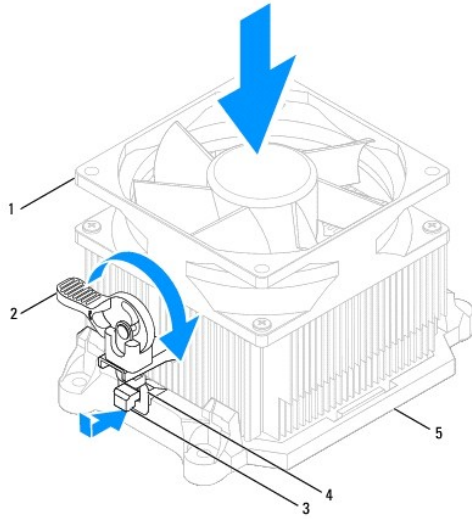
### Inspiron 535/537/545

- a. 将处理器风扇和散热器部件上的固定螺钉与系统板上的四个金属螺孔凸起对准。
- b. 拧紧将处理器风扇和散热器部件固定到系统板的四颗固定螺钉。

 **注：**请确保处理器风扇和散热器部件正确就位并固定。

### Inspiron 546

- a. 将处理器风扇和散热器部件放回支架上。
- b. 确保两个固定夹与两个支架凸起对齐。
- c. 将处理器风扇和散热器风扇部件固定到位，然后将夹紧杆沿顺时针方向转动 180 度以固定处理器风扇和散热器部件。



1	处理器风扇和散热器部件	2	夹紧杆	3	支架凸起
4	夹紧扣	5	支架		

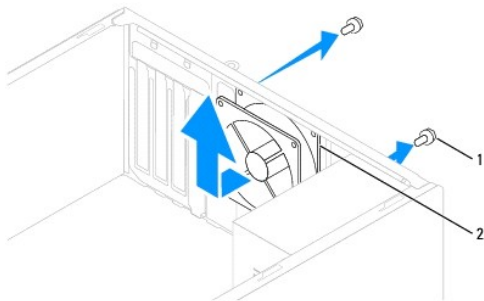
4. 将处理器风扇和散热器部件电缆连接到系统板上的风扇连接器（请参阅[系统板组件](#)）。
5. 装回主机盖（请参阅[装回主机盖](#)）。
6. 将计算机和设备连接至电源插座，然后将它们打开。

## 卸下机箱风扇

△ **小心：**卸下机箱风扇时，请勿触摸风扇叶片。这可能会损坏风扇。

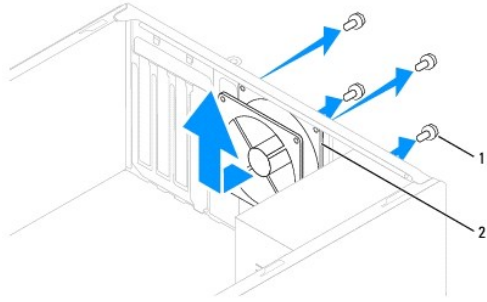
1. 请遵循[开始之前](#)中的步骤。
2. 卸下主机盖（请参阅[卸下主机盖](#)）。
3. 断开机箱风扇电缆与系统板上的机箱风扇连接器的连接（请参阅[系统板组件](#)）。
4. 卸下固定机箱风扇的螺钉。
5. 将机箱风扇滑向计算机前部，然后将其提起。

**Inspiron™ 535/537**



1	螺钉 (2)	2	机箱风扇
---	--------	---	------

**Inspiron 545/546**



1	螺钉 (4)	2	机箱风扇
---	--------	---	------

---

## 装回机箱风扇

1. 请遵循[开始之前](#)中的步骤。
2. 将机箱风扇朝计算机背面滑入到位。
3. 装回固定机箱风扇的螺钉。
4. 将机箱风扇电缆连接至系统板上的机箱风扇连接器（请参阅[系统板组件](#)）。
5. 装回主机盖（请参阅[装回主机盖](#)）。
6. 将计算机和设备连接至电源插座，然后将它们打开。

---

[返回目录页面](#)

[返回目录页面](#)

## 前输入输出面板

Dell™ Inspiron™ 536/537/545/546 服务手册

- [卸下前输入输出面板](#)
- [装回前输入输出面板](#)

- ⚠ **警告：** 拆装计算机内部组件之前，请阅读计算机附带的安全信息。有关其它最佳安全操作信息，请参阅 [www.dell.com/regulatory\\_compliance](http://www.dell.com/regulatory_compliance) 上的 Regulatory Compliance（合规性）主页。
- ⚠ **警告：** 为防止触电，请始终在卸下主机盖之前断开计算机与电源插座的连接。
- ⚠ **警告：** 请勿在卸下任何盖板（包括主机盖、挡板、填充挡片、前面板插件等）的情况下操作计算机。

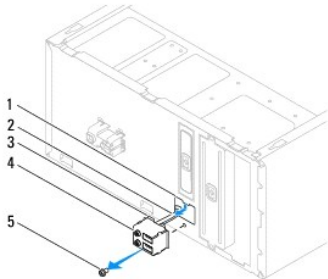
### 卸下前输入输出面板

🔍 **注：** 在拔下电缆时，请注意所有电缆的走向，以便在安装新的前输入输出面板时可以重新正确布线。

1. 请遵循[开始之前](#)中的步骤。
2. 卸下主机盖（请参阅[卸下主机盖](#)）。
3. 卸下挡板（请参阅[卸下前挡板](#)）。

⚠ **小心：** 将输入输出面板滑出计算机时，一定要非常小心。否则可能会损坏电缆连接器和电缆走向固定夹。

4. 断开所有从系统板连接器连接至输入输出面板的电缆连接。
5. 拧下将输入输出面板固定到机箱的螺钉。
6. 小心地从计算机中卸下输入输出面板。



1	输入输出面板夹插槽	2	电缆	3	输入输出面板夹
4	输入输出面板	5	螺钉		

### 装回前输入输出面板

⚠ **小心：** 将输入输出面板滑入输入输出面板夹插槽中时，注意不要损坏电缆连接器及电缆固定夹。

1. 将输入输出面板夹与输入输出面板夹插槽对准，并将前者滑入后者。
2. 装回将输入输出面板固定到机箱的螺钉。
3. 将电缆连接至系统板连接器。
4. 装回挡板（请参阅[装回前挡板](#)）。
5. 装回主机盖（请参阅[装回主机盖](#)）。



6. 将计算机和设备连接至电源插座，然后将它们打开。

---

[返回目录页面](#)

[返回目录页面](#)

## 内存

Dell™ Inspiron™ 535/537/545/546 服务手册

- [卸下内存](#)
- [装回内存](#)
- [建议的内存配置](#)
- [设置双通道内存配置](#)

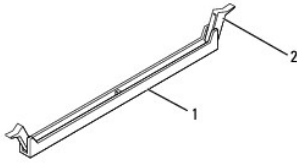
**警告：** 拆装计算机内部组件之前，请阅读计算机附带的的信息。有关其它最佳安全操作信息，请参阅 [www.dell.com/regulatory\\_compliance](http://www.dell.com/regulatory_compliance) 上的 Regulatory Compliance (合规性) 主页。

**警告：** 为防止触电，请始终在卸下主机盖之前断开计算机与电源插座的连接。

**警告：** 请勿在卸下任何盖板（包括主机盖、挡板、填充挡片、前面板插件等）的情况下操作计算机。

### 卸下内存

1. 请遵循[开始之前](#)中的步骤。
2. 卸下主机盖（请参阅[卸下主机盖](#)）。
3. 找到系统板上的内存模块（请参阅[系统板组件](#)）。
4. 向外按压内存模块连接器两端的固定夹。



1 内存模块连接器 2 固定夹

5. 紧握内存模块并将其向上提起。

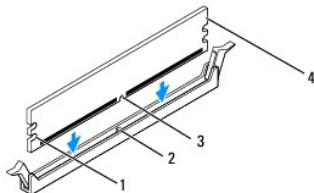
如果内存模块难以卸下，则可轻轻地前后摇动内存模块以将其从连接器中卸下。

### 装回内存

1. 请遵循[开始之前](#)中的步骤。
2. 向外按压内存模块连接器两端的固定夹。
3. 按照内存安装原则进行操作（请参阅[建议的内存配置](#)）。

**小心：** 请勿安装 ECC 内存模块。

4. 将内存模块底部的槽口与连接器中的卡舌对准。



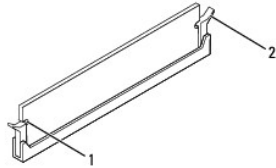
1 凹口 (2) 2 卡舌

3 | 槽口 | 4 | 内存模块

△ **小心：**为避免损坏内存模块，请在内存模块两端均匀用力，将其竖直向下按入连接器。

- 将内存模块插入连接器，直至将其卡入到位。

如果内存模块插入正确，固定夹将会卡入内存模块两端的凹口。



1 | 凹口 (2) | 2 | 固定夹 (卡入到位)

- 装回主机盖（请参阅[装回主机盖](#)）。

- 将计算机和设备连接至电源插座，然后将它们打开。

如果系统显示信息说明内存大小已更改，请按 <F1> 键继续。

- 登录到计算机。

- 在 Microsoft® Windows® 桌面上的“我的电脑”图标上单击鼠标右键，然后单击“属性”。

- 单击“常规”选项卡。

- 要验证内存是否正确安装，请检查列出的内存 (RAM) 容量。

## 建议的内存配置

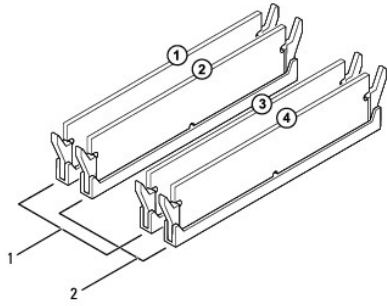
安装或装回内存时，请参阅下表：

型号	一个模块	两个模块	三个模块	四个模块
535/537	DIMM1	DIMM1 DIMM2	无	无
545	DIMM1	DIMM1 DIMM3	DIMM1 DIMM3 DIMM2	DIMM1 DIMM3 DIMM2 DIMM4
546	DIMM1	DIMM1 DIMM2	DIMM1 DIMM2 DIMM3	DIMM1 DIMM2 DIMM3 DIMM4

## 设置双通道内存配置

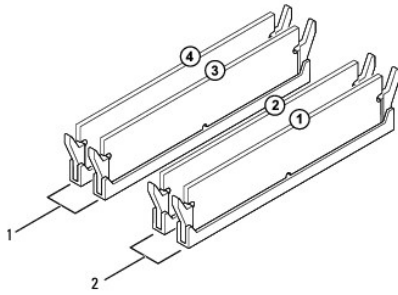
注：Inspiron™ 535/537 不支持双通道内存。

**Inspiron 545**



1	对 A: 连接器 DIMM1 和 DIMM2 中相匹配的内存模块对	2	对 B: 连接器 DIMM3 和 DIMM4 中相匹配的内存模块对
---	-----------------------------------	---	-----------------------------------

**Inspiron 546**



1	对 B: 连接器 DIMM3 和 DIMM4 中相匹配的内存模块对	2	对 A: 连接器 DIMM1 和 DIMM2 中相匹配的内存模块对
---	-----------------------------------	---	-----------------------------------

[返回目录页面](#)

[返回目录页面](#)

## 电源设备

Dell™ Inspiron™ 535/537/545/546 服务手册

- [卸下电源设备](#)
- [更换电源设备](#)

**警告：** 拆装计算机内部组件之前，请阅读计算机附带的的信息。有关其它最佳安全操作信息，请参阅 [www.dell.com](http://www.dell.com)（在以下地址：[www.dell.com/regulatory\\_compliance](http://www.dell.com/regulatory_compliance)）上的 Regulatory Compliance（合规性）主页。

**警告：** 为防止触电，请始终在卸下主机盖之前断开计算机与电源插座的连接。

**警告：** 请勿在卸下任何盖板（包括主机盖、挡板、填充挡片、前面板插件等）的情况下操作计算机。

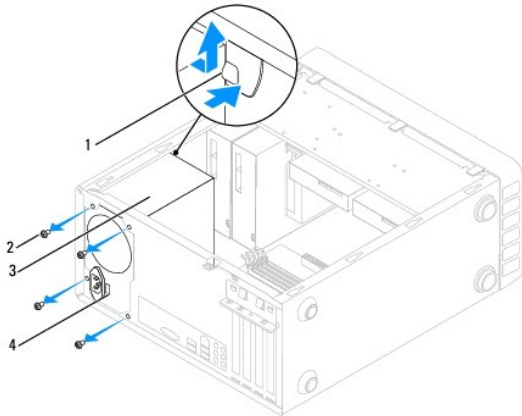
### 卸下电源设备

1. 请遵循[开始之前](#)中的步骤。
2. 卸下主机盖（请参阅[卸下主机盖](#)）。
3. 从系统板和驱动器上断开直流电源电缆的连接。

当您将直流电源电缆从系统板和驱动器拔下时，请注意电缆在计算机的机箱卡舌下的走向。当您装回直流电源电缆时，必须正确地放置这些电缆以防止它们被夹紧或呈波形。

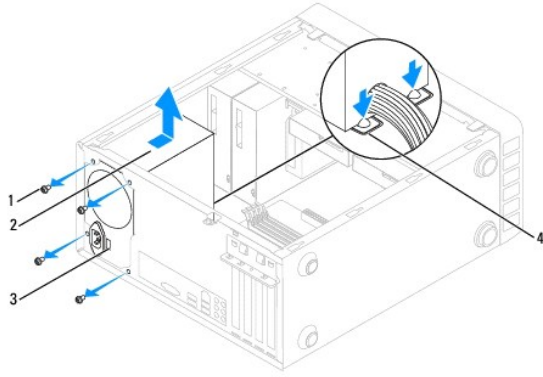
4. 从电源设备一侧上的固定夹上卸下所有电缆。
5. 拧下将电源设备连接至计算机机箱背面的四颗螺钉。

**Inspiron™ 535/537**



1	电源设备固定卡	2	螺钉 (4)
3	电源设备	4	电压选择器开关

**Inspiron 545/546**



1	螺钉 (4)	2	电源设备
3	电压选择器开关	4	电源设备固定卡 (2 个)

6. 向下按压电源设备固定卡的同时，滑出电源设备并将其提出。

---

## 更换电源设备

1. 向下按压电源设备固定卡，将备用电源设备滑向计算机的背面。

**警告：** 没有装回并拧紧所有螺钉可能会导致触电，因为这些螺钉是系统接地的一个关键组成部分。

2. 装回将电源设备固定至计算机机箱背面的四颗螺钉。

**注：** 在机箱卡舌下布置直流电源电缆。必须正确布线这些电缆，以防止损坏电缆。

3. 将直流电源电缆连接至系统板和驱动器。

4. 将所有电缆固定到电源设备一侧上的固定夹上。

**注：** 仔细检查所有的电缆连接以确保其已稳固连接。

5. 装回主机盖（请参阅[装回主机盖](#)）。

6. 检查电压选择器开关（如果有），以确保选择了正确的电压。

7. 将计算机和设备连接至电源插座，然后将它们打开。

---

[返回目录页面](#)

[返回目录页面](#)

## 系统设置程序

Dell™ Inspiron™ 535/537/545/546 服务手册


- [概览](#)
- [进入系统设置程序](#)
- [清除已忘记密码](#)
- [清除 CMOS 设置](#)
- [刷新 BIOS](#)

### 概览

使用系统设置程序：


- 1 在您的计算机中添加、更改或卸下任何硬件之后更改系统配置信息。
- 1 设置或更改用户可选择的选项（例如用户密码）。
- 1 读取当前内存容量或设置已安装的硬盘驱动器的类型。

使用系统设置程序之前，建议您记下系统设置程序屏幕信息，以备将来参考。

 **小心：**除非您是高级计算机用户，否则请勿更改系统设置程序中的设置。某些更改可能会导致计算机运行不正常。

### 进入系统设置程序

1. 打开（或重新启动）计算机。
2. 系统显示 DELL 徽标时，请立即按 <F2> 键。

 **注：**长时间按下键盘上的某个键可能导致键盘故障。为避免键盘可能发生故障，请以平稳速率按下和松开 <F2> 键，直至系统显示系统设置程序屏幕。

如果等待时间过长，系统已显示操作系统徽标，请继续等待直至看到 Microsoft® Windows® 桌面，然后关闭计算机并再试一次。

### 系统设置程序屏幕

**Option List (选项列表)** — 此字段显示在系统设置程序窗口顶部。选项卡式选项包含了定义计算机配置的功能，包括已安装的硬件、节能和安全保护功能。

**Option Field (选项字段)** — 此字段包含关于每个选项的信息。在该字段中，您可以查看以及更改当前设置。使用右箭头和左箭头键可以高亮度显示一个选项。按 <Enter> 键可以激活该选项。

**Help Field (帮助字段)** — 该字段根据选定的选项提供上下文相关帮助。

**Key Functions (按键功能)** — 该字段显示在 Option Field (选项字段) 的下方，列出了活动的系统设置程序字段中的按键及其功能。

### 系统设置程序选项

 **注：**系统可能不显示本节中列出的项目，也可能与列出的项目不完全相同，这取决于您的计算机和已安装的设备。

Inspiron 535/537

系统信息	
System (系统)	显示计算机的型号。
BIOS Info (BIOS 信息)	显示 BIOS 版本号和日期信息。
Asset Tag (资产标签)	显示计算机的资产标签（如果存在）。
Service Tag (服务标签)	显示计算机的服务标签。
Processor Type (处理器类型)	显示处理器类型。
Processor Level 2 Cache (处理器二级高速缓存)	显示处理器二级高速缓存的容量。
Memory Installed (已安装内存)	表明已安装内存的容量。
Memory Available (可用内存)	表明可用内存的容量。

Memory Speed (内存速率)	表明已安装内存的频率。
Memory Channel Mode (内存通道模式)	表明已安装内存的通道模式。
System Memory Type (系统内存类型)	表明已安装内存的类型。
<b>标准 CMOS 功能</b>	
Date (日期)	以“mm dd: yyyy”的格式显示当前日期。
Time (时间)	以“hh: mm: ss”的格式显示当前时间。
SATA 0	显示连接至 SATA 0 连接器的 SATA 驱动器。
SATA 1	显示连接至 SATA 1 连接器的 SATA 驱动器。
Halt On (暂停)	所有错误; 除键盘错误以外的所有错误 (默认为 All, But Keyboard [除键盘错误以外的所有错误])
<b>高级 BIOS 功能</b>	
CPU Feature (CPU 功能)	<ul style="list-style-type: none"> <li>1 Limit CPUID Value (限制 CPUID 的值) — Enabled (已启用); Disabled (已禁用) (默认为 Disabled [已禁用])</li> <li>1 Execute Disable Bi (执行禁用位) — Enabled (已启用); Disabled (已禁用) (默认为 Enabled [已启用])</li> <li>1 Core Mliti-Processing (内核多重处理) — Enabled (已启用); Disabled (已禁用) (默认为 Enabled [已启用])</li> </ul>
Boot Up NumLock Status (启动时数码锁定的状态)	Off (关); On (开) (默认为 On [开])
Module Bay (模块托架)	识别在模块托架中已安装的设备。
<b>引导设备配置</b>	
Removable Boot Priority (可移动设备引导优先级)	用于设置可移动设备 (如 USB 软盘驱动器) 的设备优先级。根据已连接的可移动设备动态地更新显示的项目。
Hard Disk Boot Priority (硬盘引导优先级)	用于设置硬盘驱动器的设备优先级。根据检测到的硬盘驱动器动态地更新显示的项目。
CD/DVD Boot Priority (CD/DVD 引导优先级)	用于设置 CD/DVD 驱动器的设备优先级。根据检测到的 CD/DVD 驱动器动态地更新显示的项目。
Network Boot Priority (网络引导优先级)	用于设置网络设备的设备优先级。根据检测到的网络设备动态地更新显示的项目。
USB Boot Priority (USB 引导优先级)	用于设置 USB 驱动器的设备优先级。根据检测到的 USB 驱动器动态地更新显示的项目。
First Boot Device (第一个引导设备)	Removable Dev. (可移动设备); Hard Drive (硬盘驱动器); CD/DVD; Network (网络); USB; Disabled (已禁用) (默认为 Removable Dev. [可移动设备])
Second Boot Device (第二个引导设备)	Removable Dev. (可移动设备); Hard Drive (硬盘驱动器); CD/DVD; Network (网络); USB; Disabled (已禁用) (默认为 Hard Drive [硬盘驱动器])
Third Boot Device (第三个引导设备)	Removable Dev. (可移动设备); Hard Drive (硬盘驱动器); CD/DVD; Network (网络); USB; Disabled (已禁用) (默认为 CD/DVD)
Fourth Boot Device (第四个引导设备)	Removable Dev. (可移动设备); Hard Drive (硬盘驱动器); CD/DVD; Network (网络); USB; Disabled (已禁用) (默认为网络)
Fifth Boot Device (第五个引导设备)	Removable Dev. (可移动设备); Hard Drive (硬盘驱动器); CD/DVD; Network (网络); USB; Disabled (已禁用) (默认为 USB)
Boot Other Device (引导其它设备)	Enabled (已启用); Disable (已禁用) (默认为 Enabled [已启用])
<b>高级芯片组功能</b>	
Init Display First (显卡优先设定)	PCI 插槽、机载 (默认为 PCI Slot [PCI 插槽])
Video Memory Size (视频内存大小)	1 MB、8 MB (默认为 8 MB)
DVMT Mode (DVMT 模式)	FIXED、DVMT (默认为 DVMT)
DVMT/FIXED Memory Size (DVMT/FIXED 内存大小)	128 MB、256 MB、MAX (默认为 128 MB)
<b>注:</b> 在 Inspiron 537 中没有 DVMT Mode (DVMT 模式) 和 FIXED Memory Size (FIXED 内存大小) 功能。	
<b>Integrated Peripherals (集成外围设备)</b>	
USB Device Setting (USB 设备设置)	<ul style="list-style-type: none"> <li>1 USB Controller (USB 控制器) — Enabled (已启用) 或 Disabled (已禁用) (默认为 Enabled [已启用])</li> <li>1 USB Operation Mode (USB 操作模式) — High Speed (高速); Full Speed (全速); Low Speed (低速) (默认为 High Speed [高速])</li> </ul>
Onboard SATA Controller (机载 SATA 控制器)	Enabled (已启用) 或 Disabled (已禁用) (默认为 Enabled [已启用])
Onboard AUDIO Controller (机载音频控制器)	Enabled (已启用) 或 Disabled (已禁用) (默认为 Enabled [已启用])
Onboard LAN Controller (机载 LAN 控制器)	Enabled (已启用) 或 Disabled (已禁用) (默认为 Enabled [已启用])
Onboard LAN Boot ROM (机载 LAN 引导 ROM)	Enabled (已启用) 或 Disabled (已禁用) (默认为 Disabled [已禁用])



电源管理设置	
ACPI Suspend Type (ACPI 暂挂类型)	S1(POS); S3(STR) (默认为 S3 [STR])
Remote Wake Up (远程唤醒)	开; 关 (默认为 On [开])
Auto Power On (自动开机)	Enabled (已启用); Disabled (已禁用) (默认为 Disabled [已禁用])
Auto Power On Date (自动开机日期)	0
Auto Power On Time (自动开机时间)	0:00:00
AC Recovery (交流电源恢复)	关; 开; 最后一次 (默认为 Off [关])
设置管理员密码	
Supervisor Password (管理员密码)	Installed (已安装); Not Installed (未安装) (默认为 Not Installed [未安装])
Change Supervisor Password (更改管理员密码)	按 Enter 键以更改管理员密码
设置用户密码	
User Password (用户密码)	Installed (已安装); Not Installed (未安装) (默认为 Not Installed [未安装])
Change User Password (更改用户密码)	按 Enter 键以更改用户密码

#### Inspiron 545

系统信息	
System (系统)	显示计算机的型号。
BIOS Info (BIOS 信息)	显示 BIOS 版本号和日期信息。
Service Tag (服务标签)	显示计算机的服务标签。
Processor Type (处理器类型)	显示处理器类型。
Processor L2 Cache (处理器二级高速缓存)	显示处理器二级高速缓存的容量。
Memory Installed (已安装内存)	表明已安装内存的容量。
Memory Available (可用内存)	表明可用内存的容量。
Memory Speed (内存速率)	表明已安装内存的频率。
Memory Channel Mode (内存通道模式)	表明已安装内存的通道模式。
Memory Technology (内存技术)	表明已安装内存的类型。
标准 CMOS 功能	
Date (日期)	以“mm dd:yyyy”的格式显示当前日期。
Time (时间)	以“hh:mm:ss”的格式显示当前时间。
SATA 0	显示连接至 SATA 0 连接器的 SATA 驱动器。
SATA 1	显示连接至 SATA 1 连接器的 SATA 驱动器。
SATA 4	显示连接至 SATA 4 连接器的 SATA 驱动器。
SATA 5	显示连接至 SATA 5 连接器的 SATA 驱动器。
Halt On (暂停)	所有错误; 除键盘错误以外的所有错误 (默认为 All, But Keyboard [除键盘错误以外的所有错误])
高级 BIOS 功能	
CPU Feature (CPU 功能)	<ul style="list-style-type: none"> <li>1 Limit CPUID Value (限制 CPUID 的值) — Enabled (已启用); Disabled (已禁用) (默认为 Disabled [已禁用])</li> <li>1 Execute Disable Bit (执行禁用位) — Enabled (已启用); Disabled (已禁用) (默认为 Enabled [已启用])</li> <li>1 Core Multi-Processing (内核多重处理) — Enabled (已启用); Disabled (已禁用) (默认为 Enabled [已启用])</li> </ul>
Boot Up NumLock Status (启动时数码锁定的状态)	Off (关); On (开) (默认为 On [开])
Module Bay (模块托架)	识别在模块托架中已安装的设备。
引导设备配置	
Hard Disk Boot Priority (硬盘引导优先级)	用于设置硬盘驱动器的设备优先级。根据检测到的硬盘驱动器动态更新显示的项目。
First Boot Device (第一个引导设备)	Removable (可移动); Hard Disk (硬盘); CDROM USB-CDROM Disabled (已禁用) (默认为 Removable [可移动])
Second Boot Device (第二个引导设备)	Removable (可移动); Hard Disk (硬盘); CDROM USB-CDROM Disabled (已禁用) (默认为 Hard Disk [硬盘])
Third Boot Device (第三个引导设备)	Removable (可移动); Hard Disk (硬盘); CDROM USB-CDROM Disabled (已禁用) (默认为 CDROM)
Boot Other Device (引导其它设备)	Enabled (已启用); Disable (已禁用) (默认为 Enabled [已启用])

<b>高级芯片组功能</b>	
Init Display First (显卡优先设定)	PCI 插槽、机载 (默认为 PCI Slot [PCI 插槽])
Video Memory Size (视频内存大小)	1 MB、8 MB (默认为 8 MB)
DVMT Mode (DVMT 模式)	FIXED、DVMT (默认为 DVMT)
DVMT/FIXED Memory Size (DVMT/FIXED 内存大小)	128 MB、256 MB、MAX (默认为 128 MB)
<b>Integrated Peripherals (集成外围设备)</b>	
USB Device Setting (USB 设备设置)	<ul style="list-style-type: none"> <li>1 USB Controller (USB 控制器) — Enabled (已启用) 或 Disabled (已禁用) (默认为 Enabled [已启用])</li> <li>1 USB Operation Mode (USB 操作模式) — High Speed (高速) : Full/Low Speed (全速/低速) (默认为 High Speed [高速])</li> </ul>
Onboard AUDIO Controller (机载音频控制器)	Enabled (已启用) 或 Disabled (已禁用) (默认为 Enabled [已启用])
Onboard LAN Controller (机载 LAN 控制器)	Enabled (已启用) 或 Disabled (已禁用) (默认为 Enabled [已启用])
Onboard LAN Boot ROM (机载 LAN 引导 ROM)	Enabled (已启用) 或 Disabled (已禁用) (默认为 Disabled [已禁用])
SATA Mode (SATA 模式)	IDE; RAID (默认为 IDE)
<b>电源管理设置</b>	
ACPI Suspend Type (ACPI 暂挂类型)	S1(POS); S3(STR) (默认为 S3 [STR])
Remote Wake Up (远程唤醒)	开; 关 (默认为 On [开])
Auto Power On (自动开机)	Enabled (已启用); Disabled (已禁用) (默认为 Disabled [已禁用])
Auto Power On Date (自动开机日期)	0
Auto Power On Time (自动开机时间)	0:00:00
AC Recovery (交流电源恢复)	关; 开; 最后一次 (默认为 Off [关])
<b>设置管理员密码</b>	
Supervisor Password (管理员密码)	Installed (已安装); Not Installed (未安装) (默认为 Not Installed [未安装])
Change Supervisor Password (更改管理员密码)	按 Enter 键以更改管理员密码
<b>设置用户密码</b>	
User Password (用户密码)	Installed (已安装); Not Installed (未安装) (默认为 Not Installed [未安装])
Change User Password (更改用户密码)	按 Enter 键以更改用户密码

#### Inspiron 546

<b>系统信息</b>	
BIOS Info (BIOS 信息)	显示 BIOS 版本号和日期信息。
System (系统)	显示计算机的型号。
Asset Tag (资产标签)	显示计算机的资产标签 (如果存在)。
Service Tag (服务标签)	显示计算机的服务标签。
Processor Type (处理器类型)	显示处理器类型。
CPU Speed (CPU 速率)	显示处理器速率。
Processor L2 Cache (处理器二级高速缓存)	显示处理器二级高速缓存的容量。
Memory Installed (已安装内存)	表明已安装内存的容量。
Memory Available (可用内存)	表明可用内存的容量。
Memory Speed (内存速率)	表明已安装内存的频率。
Memory Channel Mode (内存通道模式)	表明已安装内存的通道模式。
Memory Technology (内存技术)	表明已安装内存的类型。
<b>标准 CMOS 功能</b>	
System Time (系统时间)	以 “hh:mm:ss” 的格式显示当前时间。
System Date (系统日期)	以 “mm:dd:yy” 的格式显示当前日期。
SATA 0	显示连接至 SATA 0 连接器的 SATA 驱动器。

SATA 1	显示连接至 SATA 1 连接器的 SATA 驱动器。
SATA 2	显示连接至 SATA 2 连接器的 SATA 驱动器。
SATA 3	显示连接至 SATA 3 连接器的 SATA 驱动器。
<b>高级 BIOS 功能</b>	
CPU Feature (CPU 功能)	<ul style="list-style-type: none"> <li>1 AMD Virtualization (AMD 虚拟化) — Enabled (已启用); Disabled (已禁用) (默认为 Enabled [已启用])</li> <li>1 AMD Cool 'N' Quiet 功能 — Enabled (已启用); Disabled (已禁用) (默认为 Enabled [已启用])</li> <li>1 AMD Live! — 表明 AMD Live! 状态。</li> </ul>
USB Device Setting (USB 设备设置)	<ul style="list-style-type: none"> <li>1 USB Controller (USB 控制器) — Enabled (已启用) 或 Disabled (已禁用) (默认为 Enabled [已启用])</li> <li>1 USB Operation Mode (USB 操作模式) — High Speed (高速); Full/Low Speed (全速/低速) (默认为 High Speed [高速])</li> </ul>
<b>高级芯片组功能</b>	
Init Display First (显卡优先设定)	PCI-E 16X Slot (PCI-E 16X 插槽); PCI-E 1X Slot (PCI-E 1X 插槽); PCI Slot (PCI 插槽); Onboard (机载) (默认为 PCI-E 16X Slot [PCI-E 16X 插槽])
UMA Frame Buffer Size (UMA 帧缓冲区大小)	Auto (自动); 32 MB; 64 MB; 128 MB; 256 MB; 512 MB (默认为 Auto [自动])
Onboard Audio Controller (机载音频控制器)	Auto (自动); Disabled (已禁用); Enabled (已启用) (默认为 Enabled [已启用])
HD Audio (HD 音频)	Disabled (已禁用); Enabled (已启用) (默认为 Enabled [已启用])
Onboard LAN Controller (机载 LAN 控制器)	Disabled (已禁用); Enabled (已启用) (默认为 Enabled [已启用])
Onboard LAN Boot ROM (机载 LAN 引导 ROM)	Enabled (已启用); Disabled (已禁用) (默认为 Disabled [已禁用])
SATA Mode (SATA 模式)	RAID; ATA (默认为 ATA)
Module Bay (模块托架)	识别在模块托架中已安装的设备。
<b>引导设备配置</b>	
Boot Settings Configuration (引导设置配置)	<ul style="list-style-type: none"> <li>1 Fast Boot (快速引导) — Disabled (已禁用); Enabled (已启用) (默认为 Enabled [已启用])</li> <li>1 数码锁定键 — OFF (关); ON (开) (默认为 ON [开])</li> <li>1 键盘错误 — Report (报告); Do Not Report (不报告) (默认为 Report [报告])</li> </ul>
Hard Disk Boot Priority (硬盘引导优先级)	<ul style="list-style-type: none"> <li>1 第一个引导设备 — Removable (可移动); CD/DVD; Hard Drive (硬盘驱动器); Disabled (已禁用) (默认为 Removable [可移动])</li> <li>1 第二个引导设备 — Removable (可移动); CD/DVD; Hard Drive (硬盘驱动器); Disabled (已禁用) (默认为 CD/DVD)</li> <li>1 第三个引导设备 — Removable (可移动); CD/DVD; Hard Drive (硬盘驱动器); Disabled (已禁用) (默认为 Hard Drive [硬盘驱动器])</li> </ul>
Boot Other Device (引导其它设备)	否: 是 (默认为 Yes [是])
<b>电源管理设置</b>	
ACPI Suspend Type (ACPI 暂挂类型)	S1(POS); S3(STR) (默认为 S3 [STR])
CLE Support (CLE 支持)	Disabled (已禁用); Enabled (已启用) (默认为 Disabled [已禁用])
Remote Wake Up (远程唤醒)	Disabled (已禁用); Enabled (已启用) (默认为 Enabled [已启用])
AC Recovery (交流电源恢复)	Off (关); On (开); Last (最后一次) (默认为 Off [关])
Auto Power On (自动开机)	Disabled (已禁用); Enabled (已启用) (默认为 Disabled [已禁用])
Auto Power On Date (自动开机日期)	0
Auto Power On Time (自动开机时间)	0:00:00
<b>BIOS 安全功能</b>	
Supervisor Password (管理员密码)	显示管理员密码的状态
User Password (用户密码)	显示用户密码的状态
Set Supervisor Password (设置管理员密码)	通过该菜单设置管理员密码
设置管理员密码时, 可使用以下选项。	
User Access Level (用户访问级别)	
Set User Password (设置用户密码)	
Password Check (密码检查)	

## 更改当前引导的引导顺序

例如，您可以使用此功能提示计算机从 CD 驱动器进行引导，以便运行 **Drivers and Utilities** 介质上的 **Dell Diagnostics**，但是在完成诊断测试后，需要使计算机从硬盘驱动器进行引导。您还可以使用此功能重新启动计算机以引导至 USB 设备（例如软盘驱动器、存储钥匙或 CD-RW 驱动器）。


1. 如果要引导至 USB 设备，请将 USB 设备连接至 USB 连接器。
2. 打开（或重新启动）计算机。
3. 屏幕右下角显示 F2 = Setup, F12 = Boot Menu (F2 = 设置程序, F12 = 引导菜单) 时，按 <F12> 键。

如果等待时间过长，系统已显示操作系统徽标，则请继续等待直至看到 **Microsoft Windows** 桌面。然后关闭计算机，并再试一次。

系统将显示 **Boot Device Menu (引导设备菜单)**，列出所有可用的引导设备。每个设备旁边都有一个编号。


4. 请在菜单的底部输入仅用于当前引导的设备编号。

例如，如果要引导至 USB 存储钥匙，请高亮度显示 **USB Flash Device (USB 快擦写设备)**，然后按 <Enter> 键。

 **注：**要引导至 USB 设备，该设备必须可引导。要确认设备是否可引导，请查看设备说明文件。

## 更改将来引导的引导顺序


1. 进入系统设置程序（请参阅[进入系统设置程序](#)）。
2. 使用箭头键高亮度显示 **Boot Device Configuration (引导设备配置)** 菜单选项，然后按 <Enter> 键访问菜单。

 **注：**请记下当前的引导顺序，以便在需要恢复时使用。

3. 按上箭头和下箭头键在设备列表中移动。
4. 按加号 (+) 或减号 (-) 键更改设备的引导优先级。

---

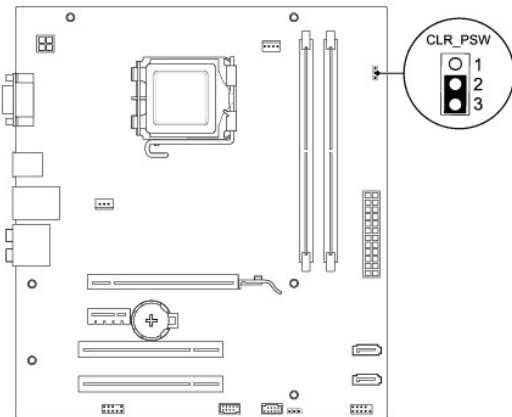
## 清除已忘记密码

 **警告：**拆装计算机内部组件之前，请阅读计算机附带的安全信息。有关其它最佳安全操作信息，请参阅 [www.dell.com/regulatory\\_compliance](http://www.dell.com/regulatory_compliance) 上的 **Regulatory Compliance (合规性)** 主页。

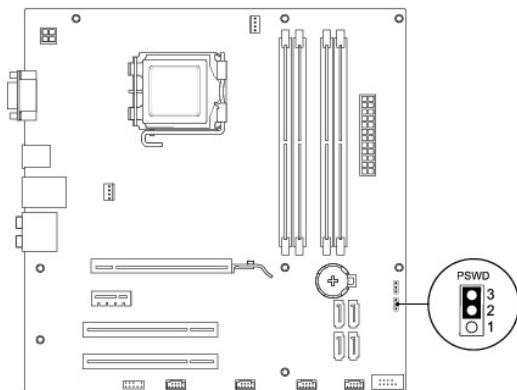
1. 请遵循[开始之前](#)中的步骤。
2. 卸下主机盖（请参阅[卸下主机盖](#)）。
3. 找到系统板上的 3 针密码重设跳线。

 **注：**密码连接器的位置可能因系统不同而有所差异。

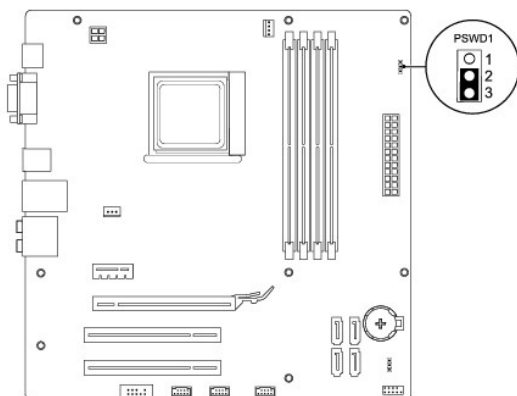
## Inspiron 535/537



## Inspiron 545



## Inspiron 546




4. 从插针 2 和插针 3 上拔下 2 针跳线塞，然后将其固定到插针 1 和插针 2。
5. 打开计算机，等待大约五秒钟，然后关闭计算机。如有必要，按住电源按钮以关闭计算机。
6. 从插针 1 和 2 上拔下 2 针跳线塞，然后将其装回到插针 2 和 3 以启用密码功能。
7. 装回主机盖（请参阅[装回主机盖](#)）。
8. 将计算机和设备连接至电源插座，然后将它们打开。

---

## 清除 CMOS 设置

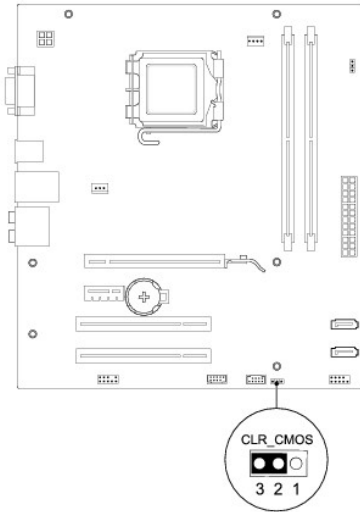
1. 请遵循[开始之前](#)中的步骤。

 **注：** 必须断开计算机与电源插座的连接才能清除 CMOS 设置。

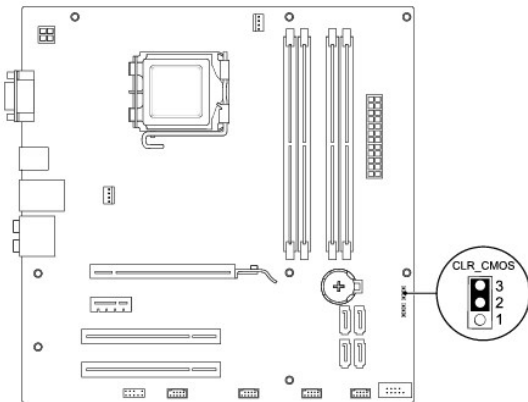
2. 卸下主机盖（请参阅[卸下主机盖](#)）。
3. 重设当前的 CMOS 设置：
  - a. 找到系统板上的 3 针 CMOS 重设跳线。
  - b. 从 CMOS 重设跳线插针 2 和插针 3 上拔下跳线塞。
  - c. 将跳线塞连接至 CMOS 重设跳线插针 1 和插针 2 并等待大约五秒钟。

- d. 拔下跳线塞并将其装回 CMOS 重设跳线插针 2 和插针 3。

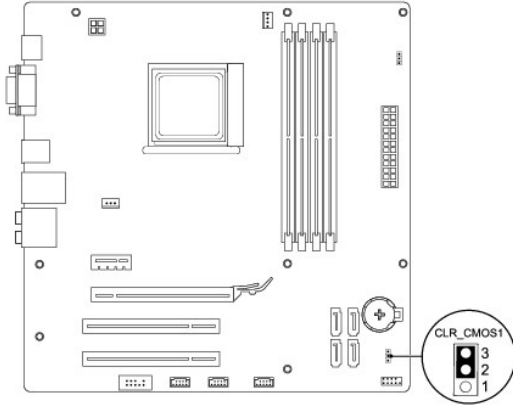
### Inspiron 535/537



### Inspiron 545



### Inspiron 546



4. 装回主机盖（请参阅[装回主机盖](#)）。
5. 将计算机和设备连接至电源插座，然后将它们打开。

---

## 刷新 BIOS

当可以进行更新或更换系统板时，BIOS 可能需要刷新。

1. 打开计算机。
2. 在 Dell 支持 Web 站点 [support.dell.com](http://support.dell.com) 上找到适用于您的计算机的 BIOS 更新文件。
3. 单击 **“Download Now”（立即下载）** 下载文件。
4. 如果显示 **“Export Compliance Disclaimer”（导出遵从免责声明）** 窗口，请单击 **“Yes, I Accept this Agreement”（是，我接受该协议）**。  
系统将显示 **“File Download”（文件下载）** 窗口。
5. 单击 **“Save this program to disk”（将此程序保存至磁盘）**，然后单击 **“OK”（确定）**。  
系统将显示 **“Save In”（保存位置）** 窗口。
6. 单击下箭头键以查看 **“Save In”（保存位置）** 菜单，选择 **“Desktop”（桌面）**，然后单击 **“Save”（保存）**。  
文件将下载至您的桌面。
7. 系统显示 **“Download Complete”（下载完成）** 窗口时，单击 **“Close”（关闭）**。  
文件图标将显示在您的桌面上，并且与下载的 BIOS 更新文件标题相同。
8. 双击桌面上的文件图标，并按照屏幕上的说明进行操作。

---

[返回目录页面](#)

[返回目录页面](#)

## 系统板

Dell™ Inspiron™ 535/537/545/546 服务手册

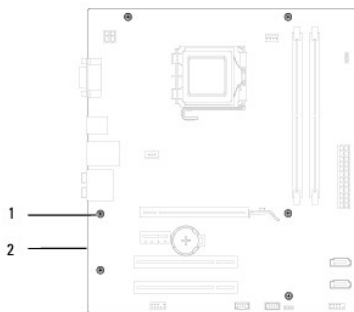
- [卸下系统板](#)
- [装回系统板](#)

- ⚠ **警告：** 拆装计算机内部组件之前，请阅读计算机附带的安全信息。有关其它最佳安全操作信息，请参阅 [www.dell.com/regulatory\\_compliance](http://www.dell.com/regulatory_compliance) 上的 Regulatory Compliance（合规性）主页。
- ⚠ **警告：** 为防止触电，请始终在卸下主机盖之前断开计算机与电源插座的连接。
- ⚠ **警告：** 请勿在卸下任何盖板（包括主机盖、挡板、填充挡片、前面板插件等）的情况下操作计算机。

### 卸下系统板

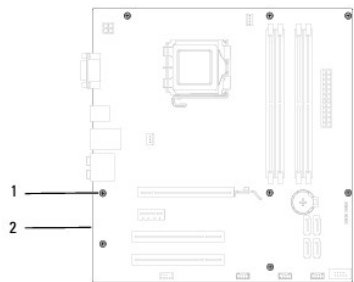
1. 请遵循[开始之前](#)中的步骤。
2. 卸下主机盖（请参阅[卸下主机盖](#)）。
3. 卸下系统板上的所有添加式插卡（请参阅[卸下 PCI 卡和 PCI Express 卡](#)）。
4. 卸下处理器风扇和散热器部件（请参阅[卸下处理器风扇和散热器部件](#)）。
5. 卸下处理器（请参阅[卸下处理器](#)）。
6. 卸下内存模块（请参阅[卸下内存](#)）并记下从每个内存插槽中卸下的内存模块，以便装回系统板后可以将内存模块安装到相同的位置。
7. 从系统板断开所有电缆的连接。在拔下电缆时，请注意所有电缆的走向，以便在安装新系统板后可以重新正确放置电缆。
8. 拧下系统板上的螺钉。
9. 提起系统板并将其取出。

#### Inspiron 535/537



- |          |       |
|----------|-------|
| 1 螺钉 (6) | 2 系统板 |
|----------|-------|

#### Inspiron 545/546



- |            |       |
|------------|-------|
| 1 螺钉 (8 个) | 2 系统板 |
|------------|-------|



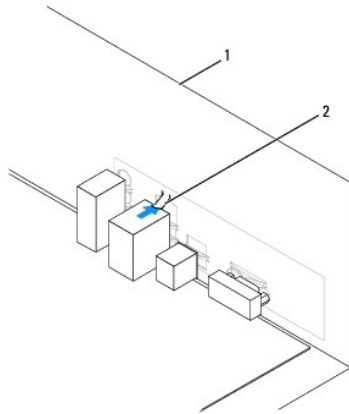
将刚卸下的系统板与备用系统板比较，以确保它们相同。

## 装回系统板

1. 将系统板轻轻对齐到机箱中，然后将其滑向计算机后部。

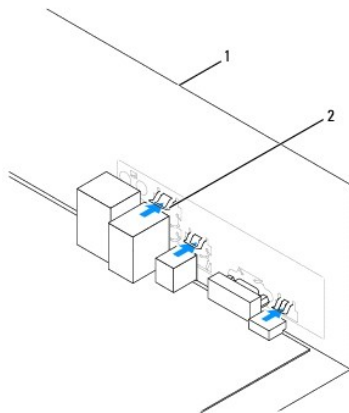
**小心：**确保在装回系统板时不会损坏端口固定弹簧。

### Inspiron 535/537



1 计算机背面 2 端口固定弹簧

### Inspiron 545/546



1 计算机背面 2 端口固定弹簧 (3个)

2. 装回将系统板固定至机箱的螺钉。
3. 装回从系统板拔下的电缆。

**小心：**请确保处理器风扇和散热器部件正确就位并固定。

4. 装回处理器（请参阅[装回处理器](#)）。
5. 装回处理器风扇和散热器部件（请参阅[卸下处理器风扇和散热器部件](#)）。
6. 将内存模块装回至相同位置（从中将其卸下）的内存插槽（请参阅[装回内存](#)）。

7. 装回系统板上的所有添加式插卡（请参阅[更换 PCI 卡和 PCI Express 卡](#)）。
8. 装回主机盖（请参阅[装回主机盖](#)）。
9. 将计算机和设备连接至电源插座，然后将它们打开。

---

[返回目录页面](#)

[返回目录页面](#)

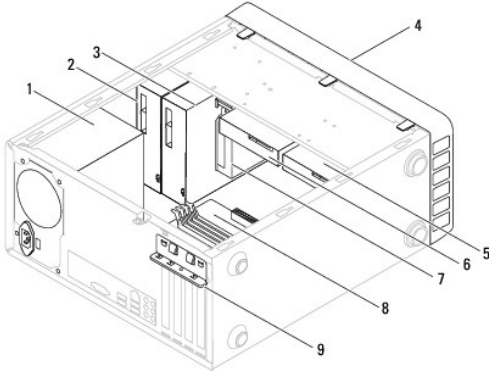
## 技术概览

Dell™ Inspiron™ 535/537/545/546 服务手册

- [计算机内部视图](#)
- [系统板组件](#)

**警告：** 拆装计算机内部组件之前，请阅读计算机附带的安全信息。有关其它最佳安全操作信息，请参阅 [www.dell.com/regulatory\\_compliance](http://www.dell.com/regulatory_compliance) 上的 Regulatory Compliance（合规性）主页。

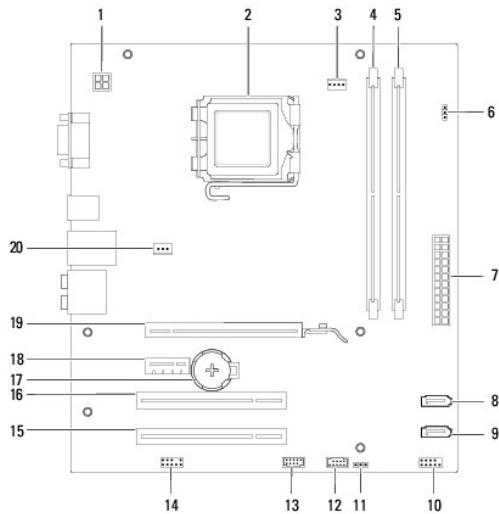
### 计算机内部视图



1 电源设备	2 主光盘驱动器
3 次光盘驱动器（可选）*	4 前挡板
5 次硬盘驱动器（可选）*	6 主硬盘驱动器
7 介质卡读取器（可选）	8 系统板
9 插卡固定支架	
*仅 Inspiron™ 545/546 上提供	

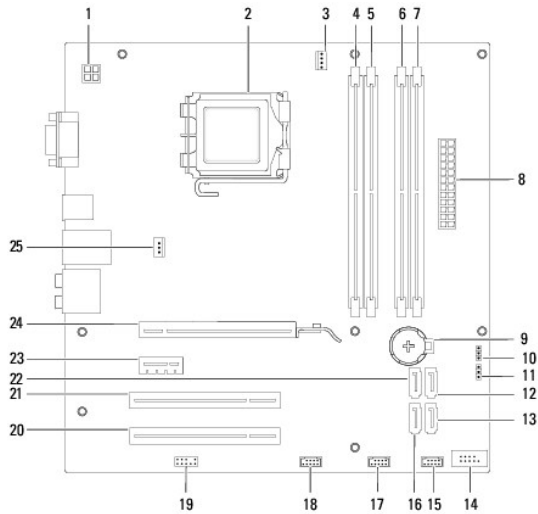
### 系统板组件

#### Inspiron 535/537



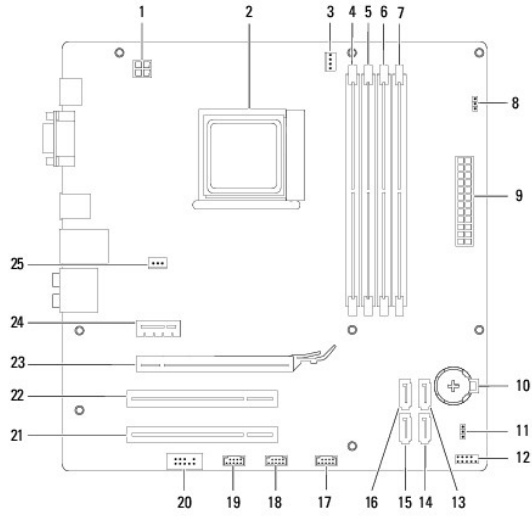
1	12 V 电源连接器 (ATX12V1)	2	处理器插槽
3	处理器风扇连接器 (FAN_CPU)	4	内存模块连接器 (DIMM1)
5	内存模块连接器 (DIMM2)	6	密码重设跳线 (CLR_PSW)
7	主电源连接器 (ATX1_POWER1)	8	SATA 连接器 (SATA_1)
9	SATA 连接器 (SATA_0)	10	前面板连接器 (FRONTPANEL)
11	CMDS 重设跳线 (CLR_CMDS)	12	前面板 USB 连接器 (F_USB2)
13	前面板 USB 连接器 (F_USB1)	14	前面板音频 (FP_AUDI0)
15	PCI 卡插槽 (PCI_2)	16	PCI 卡插槽 (PCI_1)
17	电池槽 (BATTERY)	18	PCI Express x1 卡插槽 (PCIEX1)
19	PCI Express x16 卡插槽 (PCIEX16)	20	机箱风扇连接器 (FAN_SYS)

## Inspiron 545



1	12 V 电源连接器 (PWR2)	2	处理器插槽
3	处理器风扇连接器 (CPU_FAN)	4	内存模块连接器 (DIMM1)
5	内存模块连接器 (DIMM2)	6	内存模块连接器 (DIMM3)
7	内存模块连接器 (DIMM4)	8	主电源连接器 (PWR1)
9	电池槽 (BAT)	10	CMDS 重设跳线 (CLR_CMDS)
11	密码重设跳线 (PSWD)	12	SATA 连接器 (SATA_1)
13	SATA 连接器 (SATA_4)	14	前面板连接器 (FP1)
15	前面板 USB 连接器 (F_USB1)	16	SATA 连接器 (SATA_5)
17	前面板 USB 连接器 (F_USB2)	18	前面板 USB 连接器 (F_USB3)
19	前面板音频 (F_AUDI0)	20	PCI 卡插槽 (PCI2)
21	PCI 卡插槽 (PCI1)	22	SATA 连接器 (SATA_0)
23	PCI Express x1 卡插槽 (PCI-E_1X)	24	PCI Express x16 卡插槽 (PCI-E1_16X)
25	机箱风扇连接器 (SYS_FAN1)		

## Inspiron 546



1	12 V 电源连接器 (PWR2)	2	处理器插槽
3	处理器风扇连接器 (CPU_FAN1)	4	内存模块连接器 (DIMM1)
5	内存模块连接器 (DIMM2)	6	内存模块连接器 (DIMM2)
7	内存模块连接器 (DIMM1)	8	密码重设跳线 (PSWD1)
9	主电源连接器 (PWR1)	10	电池槽 (BAT1)
11	CMOS1 重设跳线 (CLR_CMOS)	12	前面板连接器 (FP1)
13	SATA 连接器 (SATA_2)	14	SATA 连接器 (SATA_1)
15	SATA 连接器 (SATA_0)	16	SATA 连接器 (SATA_3)
17	前面板 USB 连接器 (F_USB1)	18	前面板 USB 连接器 (F_USB2)
19	前面板 USB 连接器 (F_USB3)	20	前面板音频 (F_AUDI01)
21	PCI 卡插槽 (PCI2)	22	PCI 卡插槽 (PCI1)
23	PCI Express x16 卡插槽 (PCI-E_16X_1)	24	PCI Express x1 卡插槽 (PCI-E_1X_1)
25	机箱风扇连接器 (SYS_FAN1)		

[返回目录页面](#)